

# DISTRIBUIDORES ROTATORIOS DE **FILTRO PERCOLADOR**



## INFORMACIÓN GENERAL

Kusters Water / Hi-Tech ofrece una línea completa de distribuidores rotatorios de filtro percolador para uso en aplicaciones industriales y municipales. Todos los distribuidores están diseñados para proveer una distribución de flujo uniforme, una alta remoción de DBO y un efluente estabilizado. Los brazos del distribuidor tienen una sección transversal gradual para mantener la velocidad del líquido y están disponibles en dos diseños de acuerdo a su sección transversal: brazos rectangulares equipados con boquillas montadas lateralmente o brazos trapezoidales con deflectores integrales de flujo. Los diseños motorizados con accionadores directos son opcionales y están disponibles para proveer tasas de dosificación (Valores SK) más controlables que resultan en un rendimiento mejorado del filtro.

Todos los estilos están disponibles en diseños de dos o cuatro brazos y se fabrican en acero galvanizado por inmersión en caliente, aluminio o acero inoxidable. Cada distribuidor está diseñado para asegurar un bajo mantenimiento, proveer eficiencia de energía y ofrecer un funcionamiento consistente que resulta en bajos costos de energía y mantenimiento así como años de operación sin problemas.



*Construcción en aluminio*



**KUSTERS WATER**  
a division of KUSTERS ZIMA

Water and Wastewater Equipment by: **WASTE-TECH** **HI-TECH**

## CARACTERÍSTICAS

Diseño de tina sin sello

Aberturas grandes de orificios (minimizan las obstrucciones)

Placas de orificios ajustables

Rodamiento de guía inferior libre de mantenimiento

Vida útil B-10 del rodamiento superior 200,000 HR (>20 años)

## OPCIONES

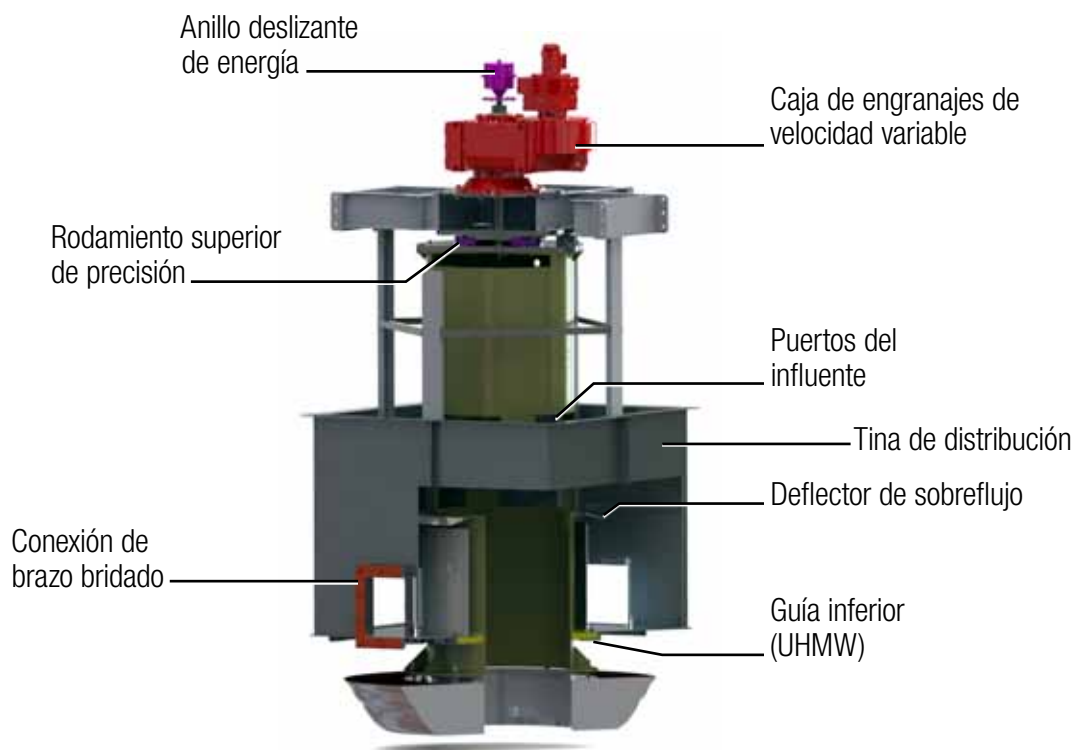
Ensamble del accionador de acoplamiento directo

Controlador de velocidad variable

Construcción en acero inoxidable

Construcción en aluminio

Componentes a prueba de explosión



*Ensamble Típico de Columna Motorizada*

Para más información llame al **205-987-8976** o visite el sitio **kusterswater.com**



**KUSTERS WATER**  
a division of KUSTERS ZIMA

Water and Wastewater Equipment by: **WASTE-TECH** **HI-TECH**