

PLANTA DE PRETRATAMIENTO COMPLETA **AUTOCONTENIDA**



La planta de pretratamiento completa de Kusters Water proporciona una solución total para instalaciones pequeñas y medianas. El flujo del influente crudo pasa por una serie de procesos de pretratamiento que incluyen: Cribado fino, transporte y compactación del residuo, desarenado con aeración, y desengrasado.

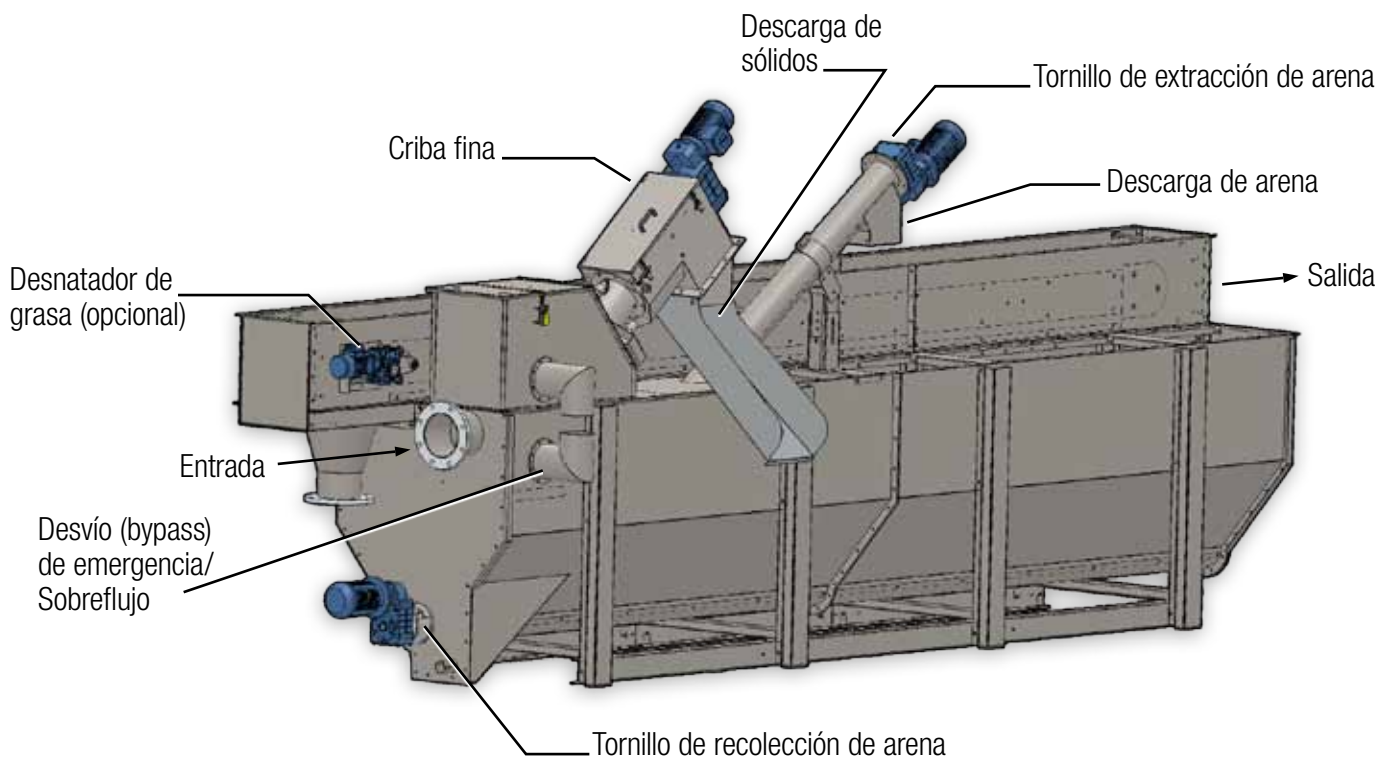
PRINCIPIO DE LA OPERACIÓN

El flujo del influente crudo se introduce a través de una entrada bridada ubicada en el extremo frontal de la planta, luego pasa a través de una criba fina mecánica, los sólidos se capturan, lavan, transportan y compactan antes de ser descargados. El flujo pasa luego por una cámara de desarenación aireada donde la arena se sedimenta al tiempo que la materia orgánica se mantiene en suspensión. La arena sedimentada se retira, clasifica y deshidrata con tornillos de arena horizontales e inclinados. La grasa se colecta en un compartimiento de grasas adyacente y se desnata con un raspador para luego bombearla hacia fuera de la unidad.



KUSTERS • WATER
a division of KUSTERS ZIMA

Water and Wastewater Equipment by: **WASTE • TECH** **HI • TECH**



CARACTERÍSTICAS

- Bajos costos de capital
- Cuerpo en acero inoxidable 304
- Desvío (bypass) de emergencia integral/Sobreflujo
- Reductores de engranajes de alta eficiencia
- Bajos costos de mantenimiento
- Accionador directo (sin cadenas ni bandas)
- Sistema de lavado de sólidos

OPCIONES

- Remoción de grasa y aceite
- Embolsadora de sólidos
- Protección contra clima a la intemperie
- Espiral de tornillo en acero inoxidable
- Operación a prueba de explosión
- Construcción en acero inoxidable 316
- Tolvas de descarga de diseño a la medida

Para más información llame al **205-987-8976**
o visite el sitio **kusterswater.com**



KUSTERS WATER
a division of KUSTERS ZIMA

Water and Wastewater Equipment by: **WASTE-TECH** **HI-TECH**