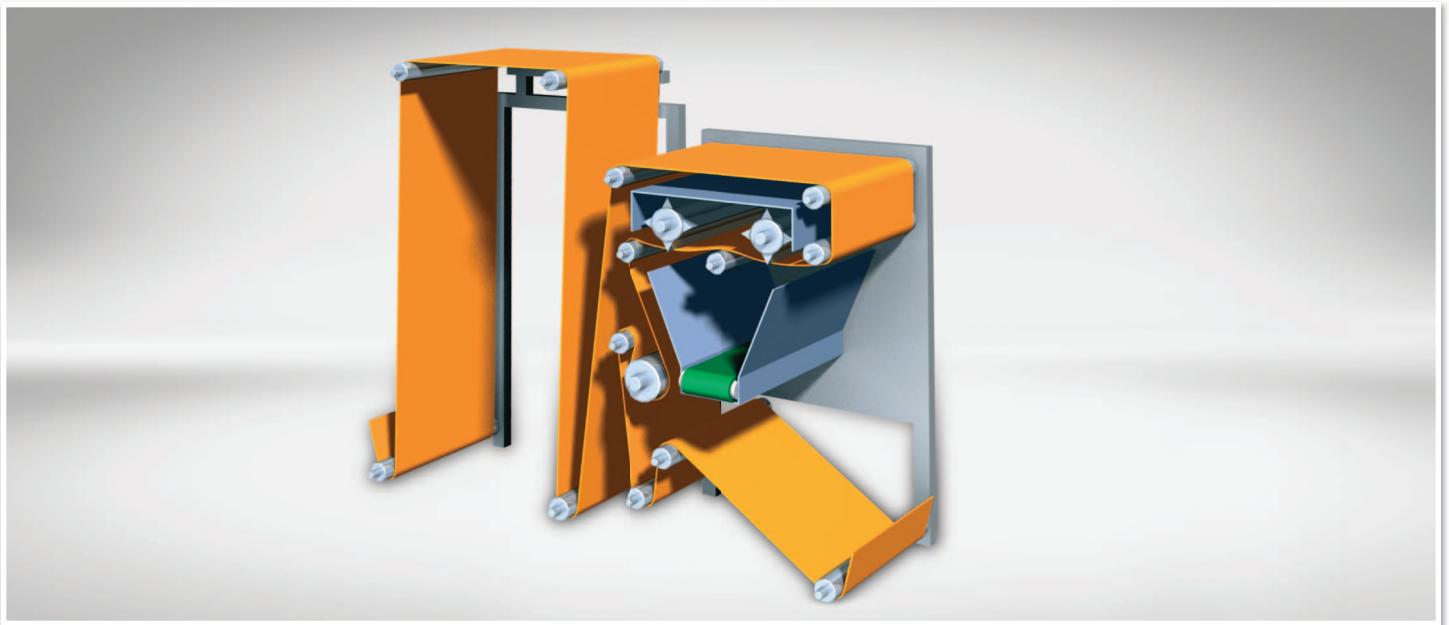


WEB GUIDING, CLEANING UNITS

TEPPICHBAHNFÜHRUNG, TROCKENREINIGUNG



FEATURES

Cloth Guiding Control

Pivoting frame control for central or edge orientation
Edge control by means of contact-free sensors

Beating /Vacuum Unit

Intensity adjustable via continuous change of beat frequency
Direct dirt and lint removal by vacuum

Duplex Beater

Cleaning intensity adjustable via control roll
Dirt extraction directly into the collecting trough by means of transportation belt

Pile Raising Unit and Brushing Unit

Adjustable bulking effect via
Continuous preselection of roller rotations
Continuous adjustment of penetration depth
Fabric specific application with rubber-flap beater roller or steel-brush roller
Low maintenance due to continuous vacuum lint extraction

FEATURES

Warenbahnsteuerung

Drehrahmensteuerung zur zentrischen oder seitenorientierten Ausrichtung
Warenkantenabtastung durch berührungsfrei arbeitende Sensoren

Klopf- / Saugereinheit

Intensität einstellbar durch kontinuierliches Ändern der Schlagfrequenz
Direkte Entfernung von Schmutz und Flusen durch Absaugen

Duplex Beater

Reinigungsintensität einstellbar durch Anstellwalze
Schmutzabzug über Transportband direkt in den Sammelbehälter

Polaufrichtungs- und Bürsteinheit

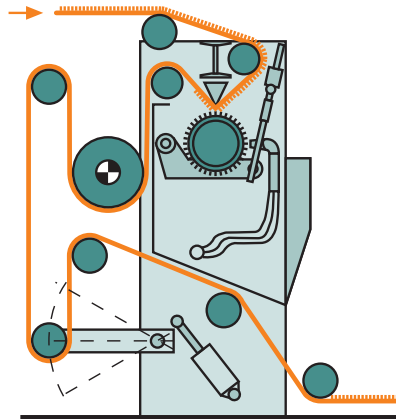
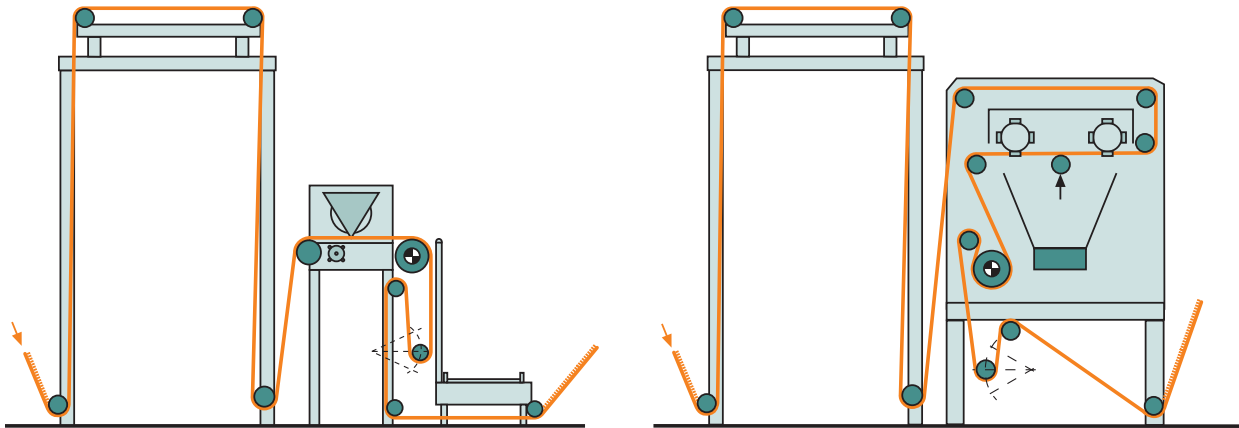
Einstellbarer Bausch-Effekt durch
Kontinuierliche Vorwahl der Walzendrehzahl
Kontinuierliche Einstellung der Eingrifftiefe
Warenspezifische Anwendung mit Gummilappen- Schlagwalze oder Stahlbürstenwalze
Wartungsarm durch kontinuierliches Absaugen der Flusen



KUSTERS ■ CARPET
a division of KUSTERS ZIMA

TECHNICAL DATA *Technische Daten*

Working width (<i>Warenbreite</i>)	up to 5200 mm (<i>bis zu 5200 mm</i>)
Working area of the cloth guiding control (<i>Arbeitsbereich der Warenführungssteuerung</i>)	+/- 200 mm



For more information call **864.576.0660** or
visit **KustersZima.com/kusters-carpet**



KUSTERS-CARPET
a division of KUSTERS ZIMA